

EUROTRAY®
Support Systems

PROFESYONEL HAFİF SERİ
ASKI SİSTEMLERİ
LIGHT DUTY MODULAR SUPPORT SYSTEMS



+110.000 Tons

Annual Capacity



84

Countries Where We Export



+7.500

Completed International Projects

350

+35 years experience
in steel industry

employees



Mekanik Tesisat Boru ve Hava Kanalı Askı Sistemleri

Mühendislik Esaslı Eurotray Çözümleri

Mekanik tesisat sistemlerinde kullanılan boru ve hava kanalı askı-taşıyıcı sistemleri; tesisat yüklerinin güvenli şekilde taşınması, yapısal bütünlüğün korunması ve görsel estetik açısından kritik öneme sahiptir. Eurotray, bu sistemlerin tasarım ve üretiminde mühendislik hesapları, malzeme bilimi ve saha koşulları esas alınarak geliştirilmiş çözümler sunar. Eurotray askı ve taşıyıcı sistemleri; boru, hava kanalı ve ekipman yüklerinin güvenli şekilde taşınabilmesi amacıyla statik ve dinamik yükler, askı aralıkları, bağlantı detayları ve emniyet katsayıları dikkate alınarak tasarlanır. Ürün geometrileri ve kesitleri; sehim limitleri, kesit gerilmeleri ve bağlantı dayanımları göz önünde bulundurularak optimize edilir.

Mühendislik Tasarım Yaklaşımı

Eurotray çözümleri geliştirilirken aşağıdaki mühendislik kriterleri esas alınır:

- Sabit ve hareketli yükler
- Askı aralıkları ve yük dağılımı
- Boru ve hava kanalı tipine bağlı yük karakteristikleri
- Bağlantı elemanlarının çekme ve kesme dayanımları
- Montaj toleransları ve saha uygulama koşulları

Bu yaklaşım sayesinde, sistemler hem güvenli hem de uzun süreli kullanım için tasarlanır.

Malzeme Kalitesi ve Üretim Standartları

Eurotray'ı farklı kılan; üretimde sürdürülebilirlik yaklaşımı, sıkı kalite kontrol süreçleri ve çelik sektöründe edinilmiş 35 yıllık mühendislik tecrübesinin bir araya gelmesidir. Ürünlerimizde kullanılan yüksek kaliteli yapı çelikleri; mukavemet, boyutsal stabilite ve uzun ömür kriterleri esas alınarak seçilir.

Korozyon dayanımı yüksek kaplama seçenekleri ve kontrollü üretim süreçleri sayesinde, Eurotray askı sistemleri zorlu şantiye ve işletme koşullarına karşı güvenle kullanılabilir. Bu yaklaşım, sistem performansının uzun vadede korunmasını ve yapısal güvenliğin sürekliliğini sağlar.

Dayanım ve Performans

Eurotray askı ve taşıyıcı sistemleri;

- Tasarım yükleri altında güvenli taşıma kapasitesi
- Uzun süreli kullanımda minimum deformasyon
- Bakım ihtiyacını azaltan modüler askı sistemleri
- Özellikleri ile mekanik tesisat sistemlerinin performansını destekler.

Sistem Ömrü ve Mühendislik Sürekliliği

Uzun ömürlü malzeme seçimi, doğru kaplama sistemi ve mühendislik esaslı tasarım sayesinde Eurotray çözümleri, mekanik tesisat sistemlerinin yaşam döngüsü boyunca güvenli ve verimli çalışmasını sağlar. Dayanıklı askı sistemleri; bakım, yenileme ve revizyon ihtiyacını azaltarak toplam işletme maliyetlerini optimize eder.

Mechanical Installation Pipe and Air Duct Suspension Systems

Engineering-Based Eurotray Solutions

Pipe and air duct support systems in mechanical installations are essential for safely holding loads, protecting structural integrity, and ensuring a clean look. Eurotray offers solutions that are designed using engineering calculations, materials knowledge, and practical field experience.

Our suspension systems are developed by analyzing static and dynamic loads, support spacing, connection points, and safety margins. The design of each product is optimized to handle stress, bending, and weight without failure.

Engineering Design Principles

While providing solutions, we focus on:

- Static and dynamic load resistance
- Proper spacing and weight distribution
- Load characteristics for different pipe and duct types
- Strength of bolts and fasteners
- Installation tolerances and on-site conditions

This principles ensures both safety and long-lasting use.

Material Quality and Production Standards

What makes Eurotray different is our sustainable production, strong quality control, and 35 years of steel industry experience. We use high-grade structural steel chosen for strength, stability, and durability.

Thanks to corrosion-resistant coatings and tightly managed production, our systems perform reliably even in tough site conditions.

Strength And Performance

Eurotray suspension and support systems offer:

- Reliable load-carrying ability
- Minimal wear over me
- Modular designs that reduce maintenance costs

These features help your mechanical systems perform at their best.

Long-Term Reliability

Using durable materials, proper coatings, and smart engineering, Eurotray systems keep your installations safe and efficient throughout their lifespan.

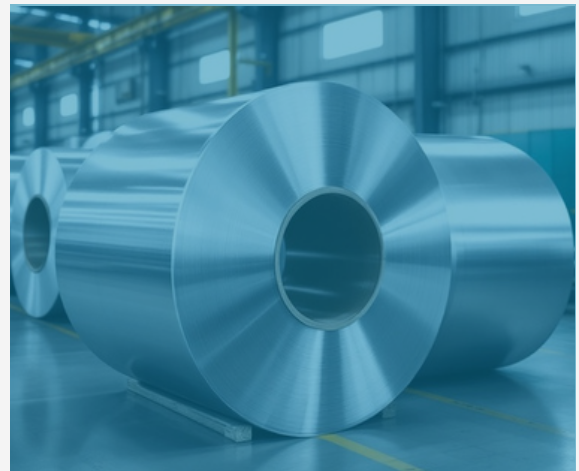
This durability reduces the need for repairs or replacements and lowering overall costs.

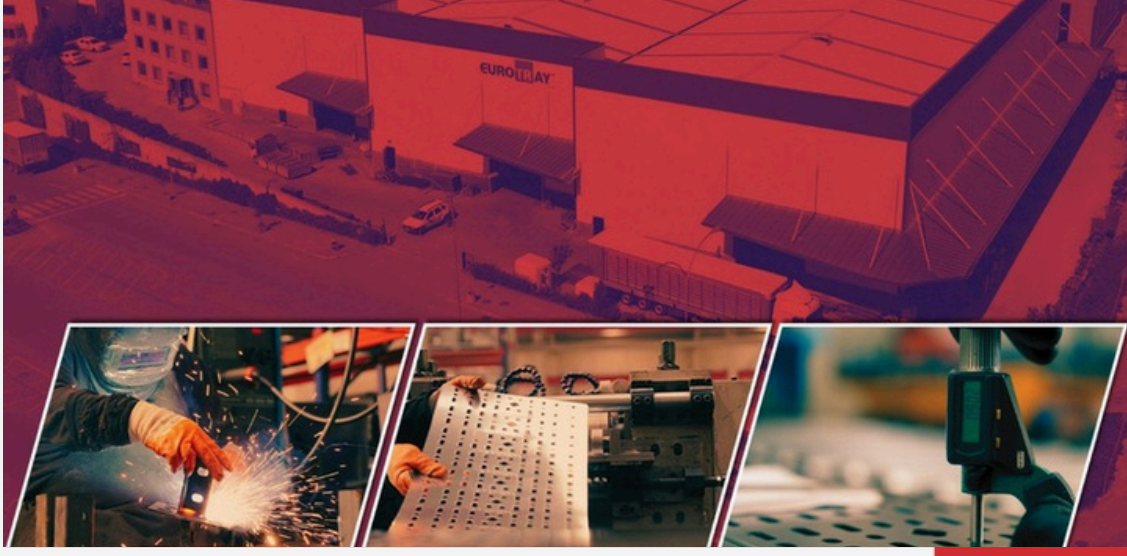


çemesan®

Çelik ve Daha Fazlası...

1994 yılında kurulan şirketimiz, dünya çapında önde gelen sanayi kuruluşları için bir çelik servis merkezi olarak hizmet vermeye devam etmektedir. Yeni dilme, boy kesme ve çoklu kesim hatlarımızla üretim yeteneklerimizi ve kapasitemizi sürekli artırıyoruz. Buna ek olarak, çelik soğuk şekillendirme hatlarımızla; güneş enerjisi, asansör imalatı, HVAC (Isıtma, Havalandırma ve İklimlendirme), cephe sistemleri ve otomotiv gibi çeşitli farklı sektörler için özel profil üretimimizi sürekli genişletiyoruz.

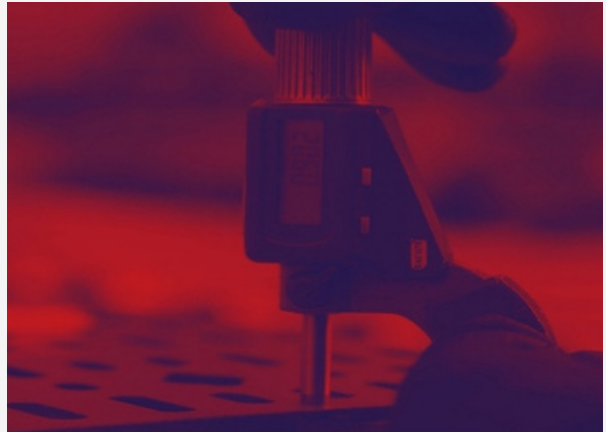




EUROTRAY®

Çelikle Güçlenen Destek

Mekanik Tesisat Askılama Sistemleri, Kablo Yönetim Destek Sistemleri ve Güneş Enerjisi Yer Montaj Destek Sistemleri alanında deneyimli bir çelik üreticisi olan Eurotray, yenilikçi tasarımı ve yüksek kaliteli üretimiyle her projede güvenilir destek sunar. Projelerinizin temelini Eurotray ile güçlendirin ve kaliteyle desteklenen çözümlerle bir adım öne geçin.



İÇİNDEKİLER

CONTENTS

MODÜLER DESTEK SİSTEMİ PROFİLLER MODULAR SUPPORT SYSTEM PROFILES	7
PERFORE U/L PROFİL STATİK YÜK TAŞIMA ANALİZİ STATIC STRUCTURAL ANALYSIS OF PERFORATED U/L CHANNELS	8
TEKNİK DÖKÜMANLAR TECHNICAL DOCUMENTS	9
L KESİTLİ PERFORE PROFİL PERFORATED L-SECTION PROFILE	10
L KESİTLİ PERFORE PROFİL TEKNİK ÖLÇÜLERİ TECHNICAL DIMENSIONS PERFORATED L-SECTION PROFILE	11
L KESİTLİ PERFORE PROFİL YÜK TAŞIMA KAPASİTESİ LOAD BEARING CAPACITY OF PERFORATED L-SECTION PROFILE	11
L KESİTLİ PERFORE PROFİL ASKI UYGULAMA DETAYLARI APPLICATION DETAILS OF PERFORATED L-SECTION PROFILE	12
U KESİTLİ PERFORE PROFİL PERFORATED U-SECTION PROFILE	14
U KESİTLİ PERFORE PROFİL TEKNİK ÖLÇÜLERİ TECHNICAL DIMENSIONS PERFORATED U-SECTION PROFILE	15
U KESİTLİ PERFORE PROFİL YÜK TAŞIMA KAPASİTESİ LOAD BEARING CAPACITY OF PERFORATED U-SECTION PROFILE	15
U KESİTLİ PERFORE PROFİL ASKI UYGULAMA DETAYLARI APPLICATION DETAILS OF PERFORATED U-SECTION PROFILE	16
GENEL TESPİT ELEMANLARI GENERAL FASTENERS AND FIXING ELEMENTS	18
KELEPÇELER PIPE CLAMPS	22
İZOLASYON TAKOZLARI INSULATION SUPPORT	27
KABLO YÖNETİM DESTEK SİSTEMLERİ CABLE MANAGEMENT SUPPORT SYSTEMS	28
YASSI ÇELİK ÜRÜN GRUBU FLAT STEEL PRODUCT GROUP	30

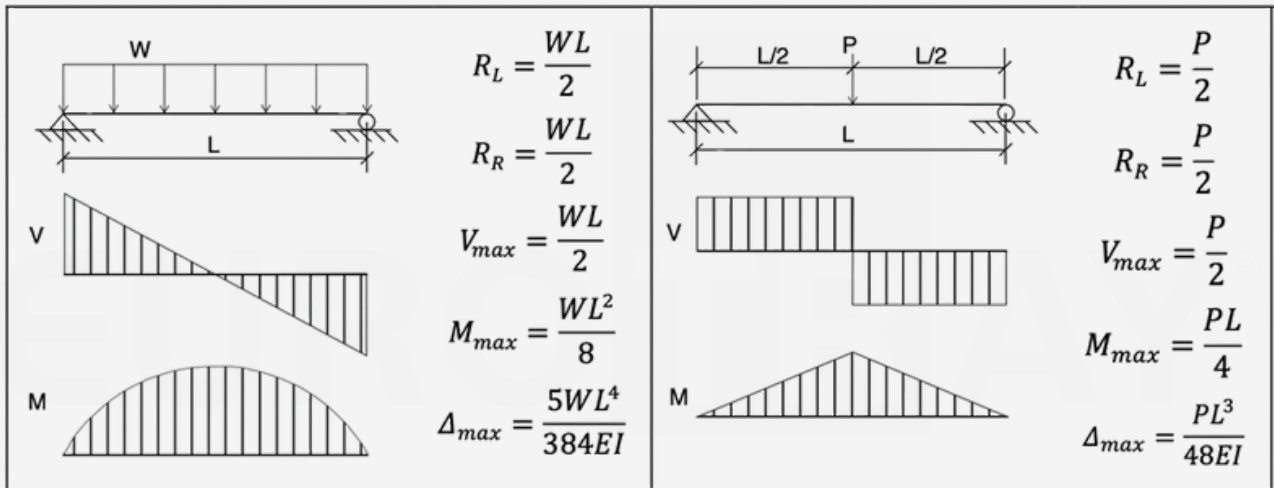
MODÜLER DESTEK SİSTEMİ PROFİLLERİ

Eurotray modüler destek sistemi profilleri, mekanik ve elektrik tesisat askı sistemlerinde kullanılan kiriş uygulamaları için geliştirilmiş yapısal çözümler sunar. Bu kirişler; borulama, hava kanalı, kablo tavası, busbar ve ekipmanlardan kaynaklanan statik yükleri taşıyan ana taşıyıcı elemanlar olup, kesme kuvveti, eğilme, burulma ve sehim etkileri dikkate alınarak tasarlanırlar.

Tesisat sistemlerinde kirişler, statik yüklere ek olarak deprem etkileri, termal genişleme ve montajdan doğan aksel yüklerle de maruz kalabilir. Bu nedenle taşıyıcı elemanların, eğilme ve basınç etkilerinin birleşimi altında güvenli çalışmasını sağlamak için statik ve sismik yük kombinasyonlarına göre mukavemet analizleri yapılması ve buna uygun boyutlandırılması gerekir.

Eurotray, uzman mühendislik kadrosu ile mekanik ve elektrik tesisatı askı sistemlerine yönelik statik ve deprem yükü hesaplarını gerçekleştirir; bu analizlere dayanarak projeye özel, güvenli ve optimize edilmiş modüler konsol çözümleri sunar. Bu yaklaşım, yüksek taşıma kapasitesi, standartlara uygunluk ve uzun ömürlü kullanım sağlar.

Simply-Supported Beams



MODULAR SUPPORT SYSTEM PROFILES

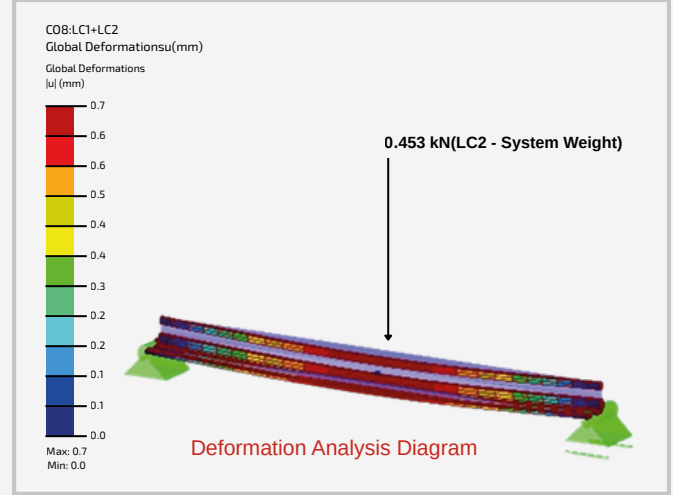
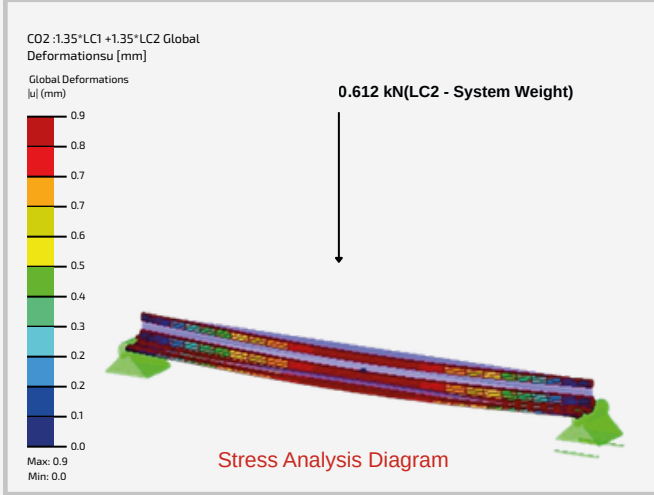
Eurotray's modular support system profiles are designed to provide strong and reliable solutions for beam structures used in mechanical and electrical suspension systems. These beams carry the weight of pipes, air ducts, cable trays, busbars, and other equipment, and are designed to handle forces like bending, torsion and deflection effects.

In addition to regular loads, these beams may also face challenges such as earthquakes, thermal expansion and pressure from installation. That's why it's important to calculate strength according to both static and seismic loads and to size the system properly to keep it safe and stable under combined pressure and bending forces.

With its experienced engineering team, Eurotray performs these strength and earthquake calculations and offers tailored modular support solutions for each project. This ensures strong load capacity, full compliance with standards and long-term performance.

PERFORE U/L PROFİL STATİK YÜK TAŞIMA ANALİZİ

STATIC STRUCTURAL ANALYSIS OF PERFORATED U/L CHANNELS



STRESSES BY CROSS-SECTION

Sect. No.	Member No.	Location x(m)	S-Point No.	Load Case	Stress Type	Stress (kN/cm ²)		Stress Ratio
						Existing	Limit	
5	SHAPE-THIN PROFILE 30_30_MM							
	1	0.250	18	C02	Sigma Total	-19.45	23.50	0.83
	1	0.100	19	C02	Tau Total	0.52	13.57	0.04
	1	0.250	18	C02	Sigma-eqv	15.45	23.50	0.83

19.45 kN/cm² < 23.50 kN/cm² olduğu için konsol stres açısından emniyetlidir.

Since 19.45 kN/cm² < 23.50 kN/cm², the cantilever satisfies the allowable stress criterion and is structurally adequate with respect to stress.

GOVERNING MEMBERS

No	Member No.	load Case	Cross-Section Description	Reference		Existing L/w	Limit L/w	Existing w (mm)	Existing w (mm)
				Length L (m)	Direct.				
1	1	C08	SHAPE-THIN L PROFILE 30_30_3 MM	0.50	R	740.59	150.00	0.68	3.33

0.68 mm < 3.33 mm olduğu için konsol deformasyon açısından emniyetlidir.

Since 0.68 mm is less than the allowable deflection of 3.33 mm, the cantilever satisfies the deflection criterion.

LIMIT DEFORMATION FOR MEMBERS

No	Deformation Analysis of Members No.	Deformation in Reference To	Direction	Allowable L/w	Allowable w (mm)	Reference Length L (m)	Beam Type
1	1	Deformed Members Ends	R	150.00		0.50	Beam

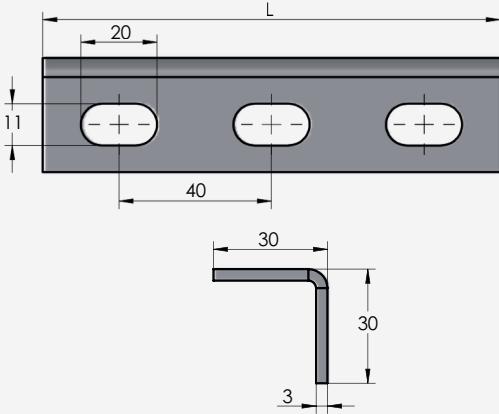
TEKNİK DÖKÜMANLAR

TECHNICAL DOCUMENTS

DN	Boyut	Dış Çapı Outer	Boş Ağırlığı Empty Weight	Su Dolu Ağırlığı Waterfilled Weight	Su Dolu + İzolasyonlu Ağırlığı Waterfilled + Insulated Weight	Askı Mesafesi Support Span
		Ø mm	kg/m	kg/m	kg/m	m
8	1/4"	13.5	0.5	0.6	1.4	2.00
10	3/8"	17.2	0.7	0.8	1.9	2.00
15	1/2"	21.3 25.0	1.0 1.1	1.2 1.5	2.2 2.8	2.00 2.00
20	3/4"	26.9 30.0 31.8	1.4 1.8 1.9	1.8 2.3 2.4	3.1 4.0 4.2	2.10 2.10 2.10
25	1"	33.7 38.0	2.0 2.3	2.6 3.1	4.7 5.2	2.10 2.10
32	1 1/4"	42.4 44.5	2.6 2.7	3.7 3.9	5.7 5.9	2.10 2.10
40	1 1/2"	48.3 51.0 57.0	3.0 3.1 3.9	4.4 4.8 6.0	7.4 7.7 10.0	2.40 2.40 2.40
50	2"	60.3 63.5 70.0	4.1 4.4 4.8	6.5 7.0 8.1	10.5 11.0 13.4	3.00 3.00 3.00
65	2 1/2"	76.1 82.5	5.3 6.3	9.2 10.9	14.8 19.2	3.00 3.00
80	3"	88.9 101.6 108.0	6.8 8.8 9.3	12.2 15.8 17.3	20.4 27.0 29.1	3.50 3.50 3.50
80	3"	88.9 101.6 108.0	6.8 8.8 9.3	12.2 15.8 17.3	20.4 27.0 29.1	3.50 3.50 3.50
100	4"	114.3 127.0 133.0	9.9 12.2 12.8	18.9 23.3 25.1	30.6 36.1 37.8	4.00 4.00 4.00
125	5"	139.7 152.4 159.0 165.1	13.5 16.5 17.3 17.9	21.7 32.7 34.9 37.1	40.3 47.1 49.2 52.0	4.00 4.00 4.00 4.00
150	6"	168.3 177.8 193.7	18.3 21.4 25.2	38.2 43.6 51.5	53.0 58.1 68.0	4.50 4.50 4.50
200	8"	219.1 244.5 267.0	31.2 37.2 40.8	65.0 79.5 91.6	83.3 98.6 112.7	6.00 6.00 6.00
250	10"	273.0	41.6	94.9	117.7	6.00
300	12"	323.9	55.6	131.0	156.6	6.00

L KESİTLİ PERFORE PROFİL

PERFORATED L-SECTION PROFILE



ESLSH3030 - L PROFİL

ESLSH3030 - L PROFILE

Malzeme Bileşeni S235 | EN 10346
Material Composition S355 | EN 10346

Yüzey Kaplama
Surface Finish

P

Z100 Ön Galvanizli Kaplama - C1 İç Mekan | EN 10346
 Pre-galvanized Z100 - for C1 indoor use | EN 10346

ZM

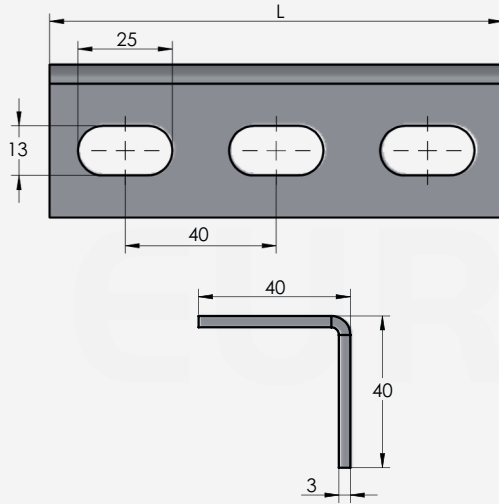
ZM, ZM310 - C3 Dış Mekan | EN 10025 ASTM A1046
 ZM, ZM310-for C3 outdoor use | EN 10025 ASTM A1046

HD

Sıcak Daldırma Galvaniz EN 1461
 Hot-Dip Galvanized EN 1461

Sipariş
Ordering

Kalınlık: 2 mm, 2.5 mm, 3 mm | Uzunluk: 2 m, 3 m
 Thickness: 2 mm, 2.5 mm, 3 mm | Length: 2 m, 3 m



ESLSH4040 - L PROFİL

ESLSH4040 - L PROFILE

Malzeme Bileşeni S235 | EN 10346
Material Composition S355 | EN 10346

Yüzey Kaplama
Surface Finish

P

Z100 Ön Galvanizli Kaplama - C1 İç Mekan | EN 10346
 Pre-galvanized Z100 - for C1 indoor use | EN 10346

ZM

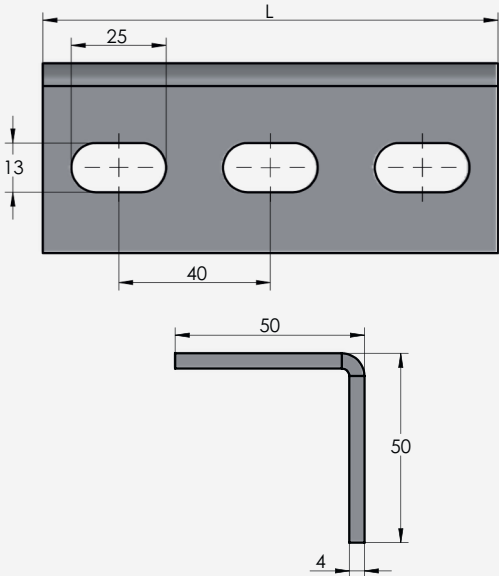
ZM, ZM310 - C3 Dış Mekan | EN 10025 ASTM A1046
 ZM, ZM310-for C3 outdoor use | EN 10025 ASTM A1046

HD

Sıcak Daldırma Galvaniz EN 1461
 Hot-Dip Galvanized EN 1461

Sipariş
Ordering

Kalınlık: 3 mm, 4 mm | Uzunluk: 2 m, 3 m
 Thickness: 3 mm, 4 mm | Length: 2 m, 3 m



ESLSH5050 - L PROFİL

ESLSH5050 L PROFILE

Malzeme Bileşeni S235 | EN 10346
Material Composition S355 | EN 10346

Yüzey Kaplama
Surface Finish

P

Z100 Ön Galvanizli Kaplama - C1 İç Mekan | EN 10346
 Pre-galvanized Z100 - for C1 indoor use | EN 10346

ZM

ZM, ZM310 - C3 Dış Mekan | EN 10025 ASTM A1046
 ZM, ZM310-for C3 outdoor use | EN 10025 ASTM A1046

HD

Sıcak Daldırma Galvaniz EN 1461
 Hot-Dip Galvanized EN 1461

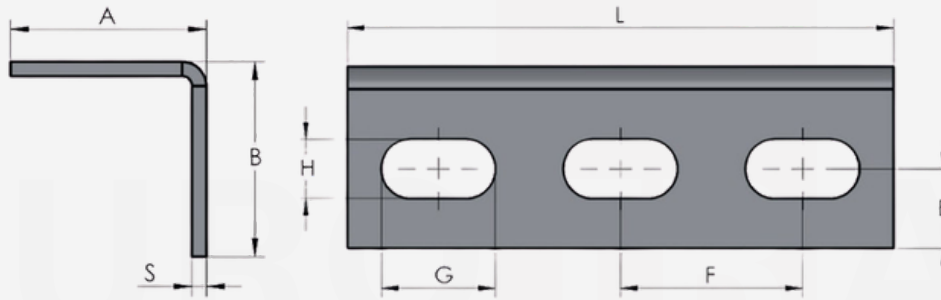
Sipariş
Ordering

Kalınlık: 3 mm, 4 mm | Uzunluk: 2 m, 3 m
 Thickness: 3 mm, 4 mm | Length: 2 m, 3 m

L KESİTLİ PERFORE PROFİL TEKNİK ÖLÇÜLERİ

TECHNICAL DIMENSIONS PERFORATED L-SECTION PROFILE

Kod / Code	Boyut / Size	A	B	S	E	G	H	F	L	Yarı Çap/ Radius	Ağırlık / Weight
	mm x mm x mm	mm	mm	mm	mm	mm	mm	mm	mm	mm	kg/m
ESLSH-3030-300-3000	30 x 30 x 30	30	30	3	12,5	20	11	40	3000	2	1,072
ESLSH-4040-300-3000	40 x 40 x 3	40	40	3	17,5	25	13	40	3000	2	1,434
ESLSH-4040-400-3000	40 x 40 x 4	40	40	4	17,5	25	13	40	3000	2	1,847
ESLSH-5050-400-30000	50 x 50 x 4	50	50	4	22,5	25	13	40	3000	2	2,477



L KESİTLİ PERFORE PROFİL YÜK TAŞIMA KAPASİTESİ

LOAD BEARING CAPACITY OF PERFORATED L-SECTION PROFILE

L Perfore																
	ESLSH-3030-300-3000				ESLSH-4040-300-3000				ESLSH-4040-400-3000				ESLSH-5050-400-3000			
	Fe	2 Fe	3Fe	F=qxL	Fe	2 Fe	3Fe	F=qxL	Fe	2 Fe	3Fe	F=qxL	Fe	2 Fe	3Fe	F=qxL
mm	(N)				(N)				(N)				(N)			
500	453	336	224	950	781	577	386	1679	975	724	473	2106	1645	1219	820	3519
1000	215	152	99	432	370	273	182	774	467	335	232	981	792	585	392	1647
1500	114	82	52	243	231	164	106	513	287	201	131	675	508	375	245	1134
2000	74	51	34	108	146	99	66	252	181	123	82	306	339	228	155	666

L KESİTLİ PERFORE PROFİL ASKI UYGULAMA DETAYLARI

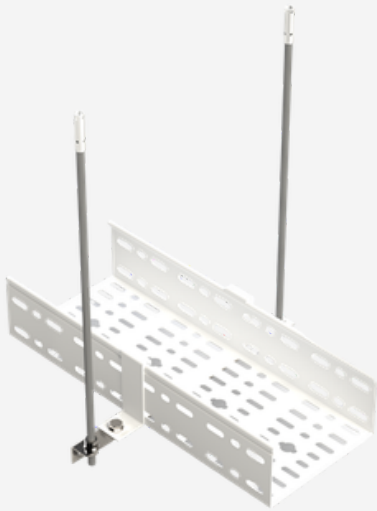
APPLICATION DETAILS OF PERFORATED L-SECTION PROFILE



HAVALANDIRMA KANALI ASKI DETAY

VENTILATION DUCT SUSPENSION SYSTEMS

Item No / Parça No	Description / Açıklama	Code / Kod
1	30x30x3 L Profile / 30x30x3 L Profil	ESLS
2	Threaded Rod / Askı Rotu	ESR
3	Knock-in Anchor / Çakma Dübel	ESDA
4	Washer DN125 / DN125 Pul	ESPW
5	Nut D934 / DIN 934 Somun	ESBN
6	C Profile Rubber / C Tipi Kauçuk Profil	ESKCP



ELEKTRİK KABLO TAVASI ASKI DETAYI

ELECTRICAL CABLE TRAY SUSPENSION SYSTEMS

Item No / Parça No	Description / Açıklama	Code / Kod
1	30x30x3 L Profile / 30x30x3 L Profil	ESLS
2	Threaded Rod / Askı Rotu	ESR
3	Knock-in Anchor / Çakma Dübel	ESDA
4	Washer DN125 / DN125 Pul	ESPW
5	Nut D934 / DIN 934 Somun	ESBN

L KESİTLİ PERFORE PROFİL ASKI UYGULAMA DETAYLARI

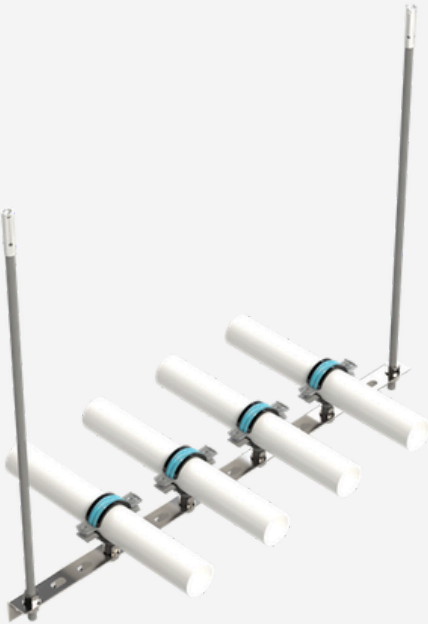
APPLICATION DETAILS OF PERFORATED L-SECTION PROFILE



2'Lİ BORU ASKI DETAYI

DOUBLE PIPE SUPPORT DETAIL

Item No / Parça No	Description / Açıklama	Code / Kod
1	30x30x3 L Profile / 30x30x3 L Profil	ESLS
2	Threaded Rod / Askı Rotu	ESR
3	Knock-in Anchor / Çakma Dübel	ESDA
4	Washer DN125 / DN125 Pul	ESPW
5	Nut D934 / DIN 934 Somun	ESBN
6	Clamp / Kelepçe	EK...SK
7	Hex. Head Bolt DN933 / DIN 933 Altıköşe Başlı Civata	ESHB



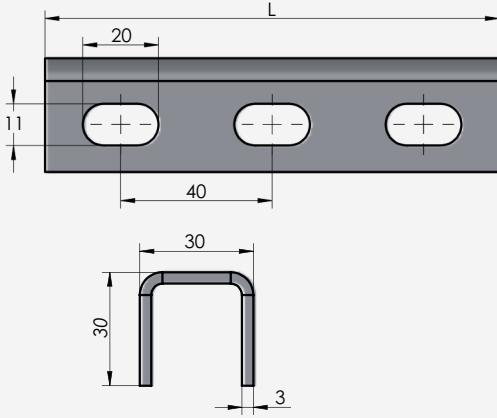
4'LÜ BORU ASKI DETAYI

QUADRUPLE PIPE SUPPORT DETAIL

Item No / Parça No	Description / Açıklama	Code / Kod
1	30x30x3 L Profile / 30x30x3 L Profil	ESLS
2	Threaded Rod / Askı Rotu	ESR
3	Knock-in Anchor / Çakma Dübel	ESDA
4	Washer DN125 / DN125 Pul	ESPW
5	Nut D934 / DIN 934 Somun	ESBN
6	Clamp / Kelepçe	EK...SK
7	Hex. Head Bolt DN933 / DIN 933 Altıköşe Başlı Civata	ESHB

U KESİTLİ PERFORE PROFİL

PERFORATED U-SECTION PROFILE



ESUNSL3030 - U PROFİL

ESUNSL3030- U PROFILE

Malzeme Bileşeni
Material Composition

S235 | EN 10346

S355 | EN 10346

Yüzey Kaplama
Surface Finish

P

Z100 Ön Galvanizli Kaplama - C1 İç Mekan | EN 10346
Pre-galvanized Z100 - for C1 indoor use | EN 10346

ZM

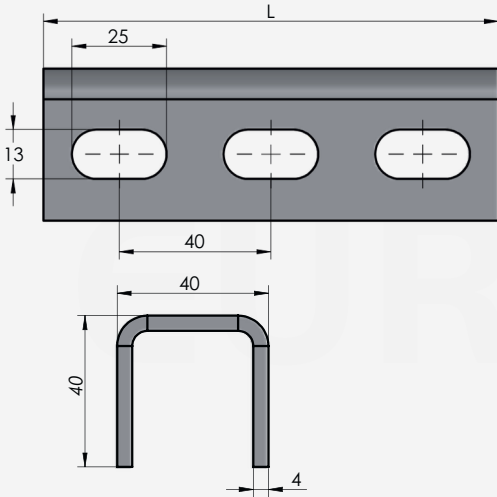
ZM, ZM310 - C3 Dış Mekan | EN 10025 ASTM A1046
ZM, ZM310-for C3 outdoor use | EN 10025 ASTM A1046

HD

Sıcak Daldırma Galvaniz EN 1461
Hot-Dip Galvanized EN 1461

Sipariş
Ordering

Kalınlık: 2 mm, 2.5 mm, 3 mm | Uzunluk: 2 m, 3 m
Thickness: 2 mm, 2.5 mm, 3 mm | Length: 2 m, 3 m



ESUNSL4040 - U PROFİL

ESUNSL4040 - U PROFILE

Malzeme Bileşeni
Material Composition

S235 | EN 10346

S355 | EN 10346

Yüzey Kaplama
Surface Finish

P

Z100 Ön Galvanizli Kaplama - C1 İç Mekan | EN 10346
Pre-galvanized Z100 - for C1 indoor use | EN 10346

ZM

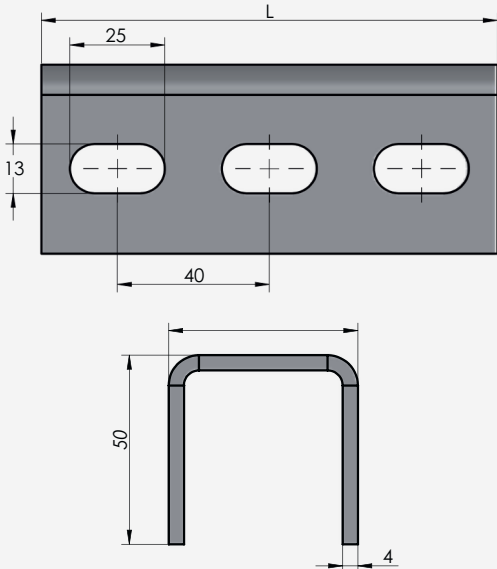
ZM, ZM310 - C3 Dış Mekan | EN 10025 ASTM A1046
ZM, ZM310-for C3 outdoor use | EN 10025 ASTM A1046

HD

Sıcak Daldırma Galvaniz EN 1461
Hot-Dip Galvanized EN 1461

Sipariş
Ordering

Kalınlık: 3 mm, 4 mm | Uzunluk: 2 m, 3 m
Thickness: 3 mm, 4 mm | Length: 2 m, 3 m



ESUNSL5050 - U PROFİL

ESUNSL5050 - U PROFILE

Malzeme Bileşeni
Material Composition

S235 | EN 10346

S355 | EN 10346

Yüzey Kaplama
Surface Finish

P

Z100 Ön Galvanizli Kaplama - C1 İç Mekan | EN 10346
Pre-galvanized Z100 - for C1 indoor use | EN 10346

ZM

ZM, ZM310 - C3 Dış Mekan | EN 10025 ASTM A1046
ZM, ZM310-for C3 outdoor use | EN 10025 ASTM A1046

HD

Sıcak Daldırma Galvaniz EN 1461
Hot-Dip Galvanized EN 1461

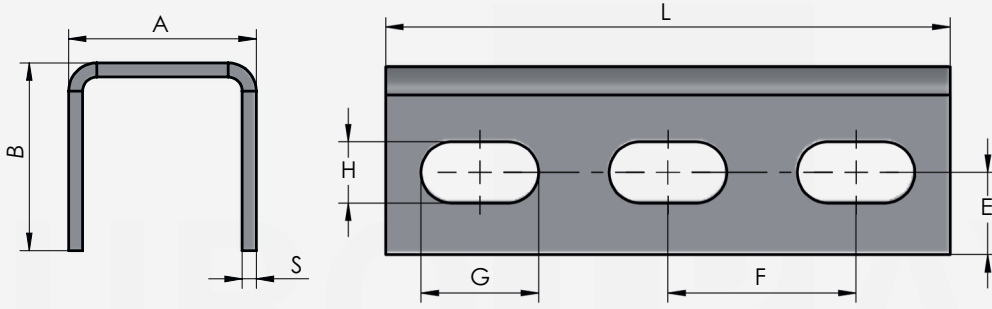
Sipariş
Ordering

Kalınlık: 3 mm, 4 mm | Uzunluk: 2 m, 3 m
Thickness: 3 mm, 4 mm | Length: 2 m, 3 m

U KESİTLİ PERFORE PROFİL TEKNİK ÖLÇÜLERİ

TECHNICAL DIMENSIONS PERFORATED U-SECTION PROFILE

Kod / Code	Boyut / Size	A	B	S	E	G	H	F	L	Yarı Çap/ Radius	Ağırlık / Weight
	mm x mm x mm	mm	mm	mm	mm	mm	mm	mm	mm	mm	kg/m
ESUNSL-3030-300-3000	30 x 30 x 30	30	30	3	12,5	20	11	40	3000	2	1,617
ESUNSL-4040-300-3000	40 x 40 x 3	40	40	3	17,5	25	13	40	3000	2	2,214
ESUNSL-4040-400-3000	40 x 40 x 4	40	40	4	17,5	25	13	40	3000	2	2,823
ESUNSL-5050-400-30000	50 x 50 x 4	50	4	22,5	25	13	40	3000	2	3,768	



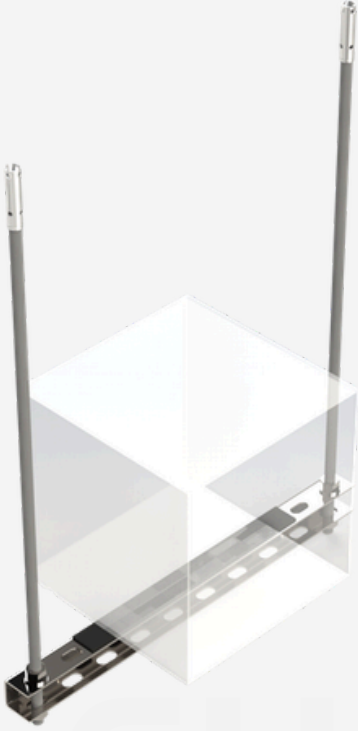
U KESİTLİ PERFORE PROFİL YÜK TAŞIMA KAPASİTESİ

LOAD BEARING CAPACITY OF PERFORATED U-SECTION PROFILE

U Perfore																
	ESUNSL-3030-300-3000				ESUNSL-4040-300-3000				ESUNSL-4040-400-3000				ESUNSL-5050-400-3000			
	Fe	2 Fe	3Fe	F=qxL	Fe	2 Fe	3Fe	F=qxL	Fe	2 Fe	3Fe	F=qxL	Fe	2 Fe	3Fe	F=qxL
mm	(N)				(N)				(N)				(N)			
500	1659	1233	830	3315	3342	2479	1668	6664	4175	3103	2086	8330	7574	5628	7574	15083
1000	662	446	278	1658	1670	1194	745	3341	2087	1494	932	4140	3788	2837	3783	7574
1500	287	196	122	907	782	530	330	2423	978	663	412	3038	2222	1502	2224	5661
2000	156	91	65	424	431	252	182	1136	538	316	227	1420	1238	727	1238	3217

U KESİTLİ PERFORE PROFİL ASKI UYGULAMA DETAYLARI

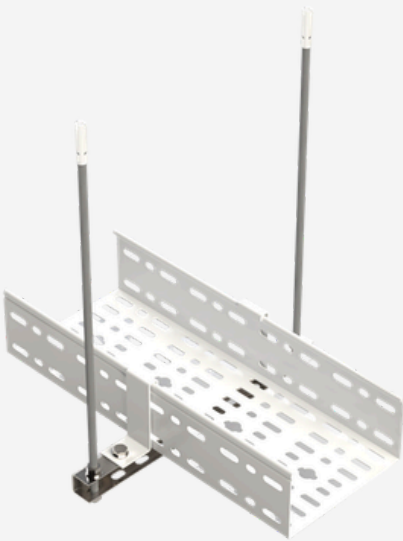
APPLICATION DETAILS OF PERFORATED U-SECTION PROFILE



HAVALANDIRMA KANALI ASKI DETAY

VENTILATION DUCT SUSPENSION SYSTEMS

Item No / Parça No	Description / Açıklama	Code / Kod
1	30x30x3 U Profile / 30x30x3 U Profil	ESUNSL
2	Threaded Rod / Askı Rotu	ESR
3	Knock-in Anchor / Çakma Dübel	ESDA
4	Washer DN125 / DN125 Pul	ESPW
5	Nut D934 / DIN 934 Somun	ESBN
6	C Profile Rubber / C Tipi Kauçuk Profil	ESKCP



ELEKTRİK KABLO TAVASI ASKI DETAYI

ELECTRICAL CABLE TRAY SUSPENSION SYSTEMS

Item No / Parça No	Description / Açıklama	Code / Kod
1	30x30x3 U Profile / 30x30x3 U Profil	ESUNSL
2	Threaded Rod / Askı Rotu	ESR
3	Knock-in Anchor / Çakma Dübel	ESDA
4	Washer DN125 / DN125 Pul	ESPW
5	Nut D934 / DIN 934 Somun	ESBN

U KESİTLİ PERFORE PROFİL ASKI UYGULAMA DETAYLARI

APPLICATION DETAILS OF PERFORATED U-SECTION PROFILE



2'Lİ BORU ASKI DETAYI

DOUBLE PIPE SUPPORT DETAIL

Item No / Parça No	Description / Açıklama	Code / Kod
1	30x30x3 U Profile / 30x30x3 U Profil	ESUNSL
2	Threaded Rod / Askı Rotu	ESR
3	Knock-in Anchor / Çakma Dübel	ESDA
4	Washer DN125 / DN125 Pul	ESPW
5	Nut D934 / DIN 934 Somun	ESBN
6	Clamp / Kelepçe	EK...SK
7	Hex. Head Bolt DN933 / DIN 933 Altıköşe Başlı Cıvata	ESHB



4'LÜ BORU ASKI DETAYI

QUADRUPLE PIPE SUPPORT DETAIL

Item No / Parça No	Description / Açıklama	Code / Kod
1	30x30x3 U Profile / 30x30x3 U Profil	ESUNSL
2	Threaded Rod / Askı Rotu	ESR
3	Knock-in Anchor / Çakma Dübel	ESDA
4	Washer DN125 / DN125 Pul	ESPW
5	Nut D934 / DIN 934 Somun	ESBN
6	Clamp / Kelepçe	EK...SK
7	Hex. Head Bolt DN933 / DIN 933 Altıköşe Başlı Cıvata	ESHB

GENEL TESPİT ELEMANLARI

GENERAL FASTENERS AND FIXING ELEMENTS



A.K.B ÇİVATA

Hexagon Head Bolt

Sipariş Kodu / Order Code	Ölçü / Dimension	Birim / Unit	Ağırlık / Weight (Kg)
ESHB-M5x35	M5x35	Adet / Pcs	0,005
ESHB-M6x20	M6x20	Adet / Pcs	0,006
ESHB-M6x25	M6x25	Adet / Pcs	0,007
ESHB-M6x35	M6x35	Adet / Pcs	0,009
ESHB-M8x12	M8x12	Adet / Pcs	0,010
ESHB-M8x25	M8x25	Adet / Pcs	0,014
ESHB-M8x40	M8x40	Adet / Pcs	0,022
ESHB-M8x50	M8x50	Adet / Pcs	0,026
ESHB-M8x70	M8x70	Adet / Pcs	0,034
ESHB-M8x110	M8x110	Adet / Pcs	0,051
ESHB-M10x20	M10x20	Adet / Pcs	0,021
ESHB-M10x25	M10x25	Adet / Pcs	0,023
ESHB-M10x30	M10x30	Adet / Pcs	0,026
ESHB-M10x40	M10x40	Adet / Pcs	0,038
ESHB-M10x50	M10x50	Adet / Pcs	0,044
ESHB-M10x60	M10x60	Adet / Pcs	0,050
ESHB-M10x70	M10x70	Adet / Pcs	0,056
ESHB-M12x30	M12x30	Adet / Pcs	0,038



SOMUN

NUT

Sipariş Kodu / Order Code	Ölçü / Dimension	Birim / Unit	Ağırlık / Weight (Kg)
ESN-M5	M5	Adet / Pcs	0,003
ESN-M6	M6	Adet / Pcs	0,004
ESN-M8	M8	Adet / Pcs	0,005
ESN-M10	M10	Adet / Pcs	0,011
ESN-M12	M12	Adet / Pcs	0,017

GENEL TESPİT ELEMANLARI

GENERAL FASTENERS AND FIXING ELEMENTS



FLANŞLI SOMUN

FLANGED NUT

Sipariş Kodu / Order Code	Ölçü / Dimension	Birim/ Unit	Ağırlık / Weight (Kg)
ESFN-M8	M8	Adet / Pcs	0,009
ESFN-M10	M10	Adet / Pcs	0,017
ESFN-M12	M12	Adet / Pcs	0,027



UZATMA SOMUNU

EXTENSION NUT

Sipariş Kodu / Order Code	Ölçü / Metric Bolt	Birim/ Unit	Ağırlık / Weight (Kg)
ESLN-M8	M8x40	Adet / Pcs	0,025
ESLN-M10	M10x40	Adet / Pcs	0,030
ESLN-M12	M12x40	Adet / Pcs	0,040



PUL

WASHER

Sipariş Kodu / Order Code	Ölçü / Dimension	Birim/ Unit	Ağırlık / Weight (Kg)
ESPW-M5	M5	Adet / Pcs	0,001
ESPW-M6	M6	Adet / Pcs	0,001
ESPW-M8	M8	Adet / Pcs	0,002
ESPW-M10	M10	Adet / Pcs	0,003
ESPW-M12	M12	Adet / Pcs	0,004




YAYLI RONDELA

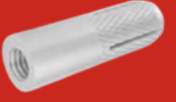
LOCK WASHER

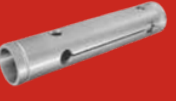
Sipariş Kodu / Order Code	Ölçü / Dimension	Birim/ Unit	Ağırlık / Weight (Kg)
ESSW-M8	M8	Adet / Pcs	0,002
ESSW-M10	M10	Adet / Pcs	0,003
ESSW-M12	M12	Adet / Pcs	0,005


GENEL TESPİT ELEMANLARI

GENERAL FASTENERS AND FIXING ELEMENTS

	GÖMLEKLİ DÜBEL			SLEEVE ANCHOR
	Sipariş Kodu / Order Code	Ölçü / Dimension	Birim / Unit	Ağırlık / Weight (Kg)
	ESEB-M8	M8x55	Adet / Pcs	0,031
	ESEB-M8	M8x75	Adet / Pcs	0,042
	ESEB-M10	M10x85	Adet / Pcs	0,073
	ESEB-M12	M12x90	Adet / Pcs	0,120

	ÇAKMALI DÜBEL			DROP IN ANCHOR
	Sipariş Kodu / Order Code	Ölçü / Dimension	Birim / Unit	Ağırlık / Weight (Kg)
	ESDA-M8	M8x30	Adet / Pcs	0,022
	ESDA-M10	M10x40	Adet / Pcs	0,045
	ESDA-M12	M12x50	Adet / Pcs	0,080

	ÇEKME Lİ DÜBEL			SLEEVE IN ANCHOR
	Sipariş Kodu / Order Code	Ölçü / Dimension	Birim / Unit	Ağırlık / Weight (Kg)
	ESSA-M8	M8x50	Adet / Pcs	0,027
	ESSA-M10	M10x60	Adet / Pcs	0,031
	ESSA-M12	M12x75	Adet / Pcs	0,042

	TİJ TESPİT ELEMANI			THREADED ROD FIXING ELEMENT
	Sipariş Kodu / Order Code	Ölçü / Dimension	Birim / Unit	Ağırlık / Weight (Kg)
	ESRCT-3 M8	M8	Adet / Pcs	0,117
	ESRCT-3 M10	M10	Adet / Pcs	0,157
	ESRCT-3 M12	M12	Adet / Pcs	0,176

GENEL TESPİT ELEMANLARI

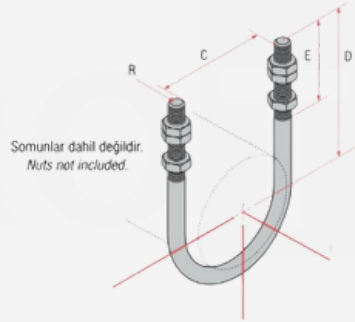
GENERAL FASTENERS AND FIXING ELEMENTS

U

U BOLT

U BOLT

Sipariş Kodu / Order Code	Ölçü / Dimension	Birim/ Unit	R	C mm	D mm	E mm
ESRUB-M8 1 1/2"	M8	Adet / pcs	M.8	52	56	50
ESRUB-M10 2"	M10	Adet / pcs	M.10	64	68	50
ESRUB-M10 2 1/2"	M10	Adet / pcs	M.10	78	71	50
ESRUB-M12 3"	M12	Adet / pcs	M.12	94	81	60
ESRUB-M12 4"	M12	Adet / pcs	M.12	118	89	65
ESRUB-M12 5"	M12	Adet / pcs	M.12	146	115	65
ESRUB-M16 6"	M16	Adet / pcs	M.16	172	118	90
ESRUB-M16 8"	M16	Adet / pcs	M.16	224	142	90
ESRUB-M16 10"	M16	Adet / pcs	M.16	278	169	100



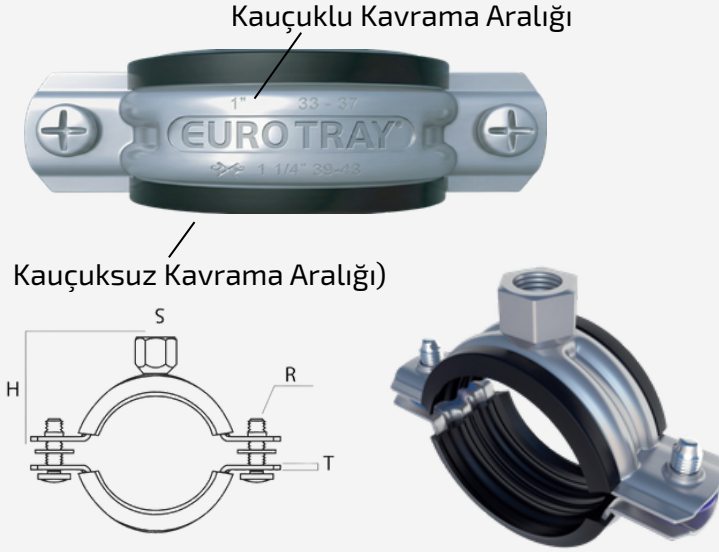
ASKI TİJİ

THREADED ROD

Sipariş Kodu / Order Code	Ölçü / Dimension	Birim/ Unit	Ağırlık / Weight (Kg)
ESR-M8x1000	M8	Adet / Pcs	0,302
ESR-M8x2000	M8	Adet / Pcs	0,604
ESR-M8x3000	M8	Adet / Pcs	0,906
ESR-M10x1000	M10	Adet / Pcs	0,478
ESR-M10x2000	M10	Adet / Pcs	0,956
ESR-M10x3000	M10	Adet / Pcs	1,434
ESR-M12x1000	M12	Adet / Pcs	0,690
ESR-M12x2000	M12	Adet / Pcs	1,380
ESR-M12x3000	M12	Adet / Pcs	1,380

KELEPÇELER

PIPE CLAMPS



Ölçü (Dimensions)	Kopma Yüğü (Breaking Load)	Tavsiye Edilen Yüğü (Recommended Load)
	(KN)	(KN)
1/4" - 1"	3,9	1,3
1 1/4" - 2"	4,8	1,6
3" - 4"	6,9	2,3
4 1/2" - 10"	7,8	2,6

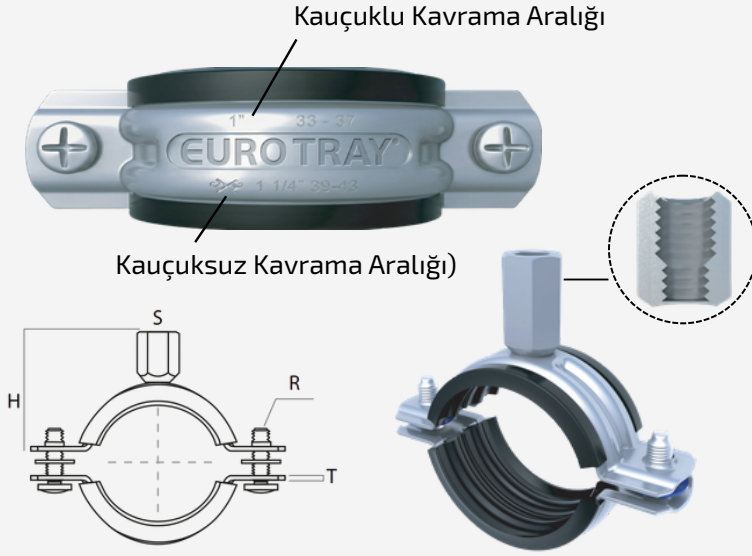
SOMUNLU BORU KELEPÇESİ

PIPE CLAMP WITH NUT

Ürün Kodu (Product Code)	Boyutlar / Ölçüler (Dimensions)		Kalınlık X Genişlik (Thickness X Width)	Yan Vidalar (Side Screws)	Somun (Nut)	Kutu Başına Adet (Quantity Per Boxes)	Kutu Ağırlığı (Weight Per Box)
	(mm)	(inch)	TXB (mm)	R (mm)	S (mm)	Pcs/box	(kg)
EK 0015 SK	13 - 20	1/4 "	1,00 X 20	M5X15	M8	300	11,72
EK 0018 SK	17 - 23	3/8 "	1,00 X 20	M5X15	M8	300	12,01
EK 0020 SK	21 - 26	1/2 "	1,00 X 20	M5X15	M8	300	12,61
EK 0025SK	26 - 30	3/4 "	1,00 X 20	M5X15	M8	200	9,20
EK 0032 SK	33 - 37	1 "	1,00 X 20	M5X15	M8	200	10,61
EK 0040 SK	40 - 46	1 1/4 "	1,20 X 20	M5X15	M8	100	6,51
EK 0048 SK	48 - 53	1 1/2 "	1,20 X 20	M5X15	M8	120	8,69
EK 0054 SK	53 - 59	53 - 59	1,20 X 20	M5X15	M8	120	8,82
EK 0056 SK	60 - 66	2 "	1,20 X 20	M5X15	M8	75	7,03
EK 0067 SK	67 - 77	67 - 77	1,50 X 25	M6X30	M10	75	7,45
EK 0075 SK	75 - 84	2 1/2 "	1,50 X 25	M6X30	M10	50	7,82
EK 0083 SK	83 - 93	83 - 93	1,50 X 20	M6X30	M10	40	7,31
EK 0086 SK	87 - 96	3 "	1,50 X 25	M6X30	M10	40	7,34
EK 0097 SK	94 - 104	3 1/2 "	1,50 X 25	M6X30	M10	40	7,75
EK 0101 SK	109 - 119	4 "	1,50 X 25	M6X30	M10	40	8,78
EK 0123 SK	118 - 125	4 1/2 "	2,00 X 25	M6X30	M10	50	12,34
EK 0138 SK	135 - 146	5 "	2,00 X 25	M6X30	M10	25	7,91
EK 0160 SK	150 - 162	5 1/2 "	2,00 X 25	M6X30	M10	25	8,58
EK 0166 SK	158 - 169	6 "	2,00 X 25	M6X30	M10	25	8,91
EK 0195 SK	197 - 207	7 "	2,00 X 25	M6X30	M10	25	9,38
EK 0216 SK	216 - 224	8 "	2,00 X 25	M6X30	M10	20	9,59
EK 0270 SK	269 - 275	10 "	2,00 X 25	M6X30	M10	10	8,87

KELEPÇELER

PIPE CLAMPS



Ölçü (Dimensions)	Kopma Yüğü (Breaking Load)	Tavsiye Edilen Yüğü (Recommended Load)
	(KN)	(KN)
1/4" - 1"	3,9	1,3
1 1/4" - 2"	4,8	1,6
3" - 4"	6,9	2,3
4 1/2" - 10"	7,8	2,6

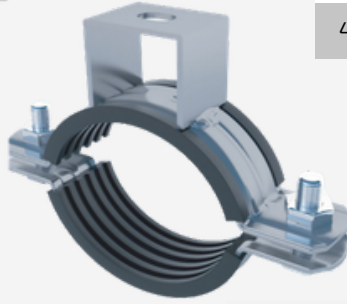
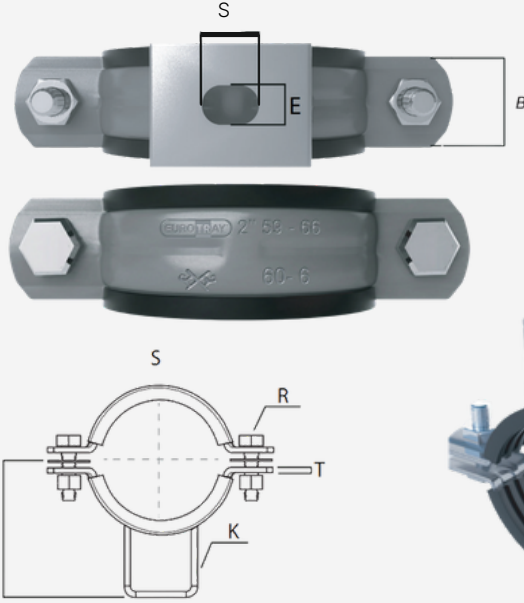
KOMBİ SOMUNLU BORU KELEPÇESİ

PIPE CLAMP WITH COMBI NUT

Ürün Kodu (Product Code)	Boyutlar / Ölçüler (Dimensions)		Kalınlık X Genişlik (Thickness X Width)	Yan Vidalar (Side Screws)	Somun (Nut)	Kutu Başına Adet (Quantity Per Boxes)	Kutu Ağırlığı (Weight Per Box)
	(mm)	(inch)	TXB (mm)	R (mm)	S (mm)	Pcs/box	(kg)
EK 0015 KSK	13 - 20	1/4 "	1,00 X 20	M5X15	M8/10	300	12,61
EK 0018 KSK	17 - 23	3/8 "	1,00 X 20	M5X15	M8/10	300	14,01
EK 0020 KSK	21 - 26	1/2 "	1,00 X 20	M5X15	M8/10	300	14,18
EK 0025 KSK	26 - 30	3/4 "	1,00 X 20	M5X15	M8/10	200	10,25
EK 0032 KSK	33 - 37	1 "	1,00 X 20	M5X15	M8/10	200	12,01
EK 0040 KSK	40 - 46	1 1/4 "	1,20 X 20	M5X15	M8/10	100	9,62
EK 0048 KSK	48 - 53	1 1/2 "	1,20 X 20	M5X15	M8/10	120	9,76
EK 0054 KSK	53 - 59	53 - 59	1,20 X 20	M5X15	M8/10	120	8,69
EK 0056 KSK	60 - 66	2 "	1,20 X 20	M5X15	M8/10	75	6,80
EK 0067 KSK	67 - 77	67 - 77	1,50 X 25	M6X30	M8/10	75	7,03
EK 0075 KSK	75 - 84	2 1/2 "	1,50 X 25	M6X30	M8/10	50	8,28
EK 0083 KSK	83 - 93	83 - 93	1,50 X 20	M6X30	M8/10	40	7,34
EK 0086 KSK	87 - 96	3 "	1,50 X 25	M6X30	M8/10	40	7,82
EK 0097 KSK	94 - 104	3 1/2 "	1,50 X 25	M6X30	M8/10	40	7,85
EK 0101 KSK	109 - 119	4 "	1,50 X 25	M6X30	M8/10	40	8,98
EK 0123 KSK	118 - 125	4 1/2 "	2,00 X 25	M6X30	M8/10	50	12,61
EK 0138 KSK	135 - 146	5 "	2,00 X 25	M6X30	M8/10	25	7,26
EK 0160 KSK	150 - 162	5 1/2 "	2,00 X 25	M6X30	M8/10	25	8,71
EK 0166 KSK	158 - 169	6 "	2,00 X 25	M6X30	M8/10	25	8,73
EK 0195 KSK	197 - 207	7 "	2,00 X 25	M6X30	M8/10	25	9,58
EK 0216 KSK	216 - 224	8 "	2,00 X 25	M6X30	M8/10	20	11,30
EK 0270 KSK	269 - 275	10 "	2,00 X 25	M6X30	M8/10	10	11,41

KELEPÇELER

PIPE CLAMPS



Ölçü (Dimensions)	Kopma Yüğü (Breaking Load)	Tavsiye Edilen Yüğü (Recommended Load)
	(KN)	(KN)
1" - 3"	10	2,75
4"	14	3,75
4 1/2" - 10"	20	6

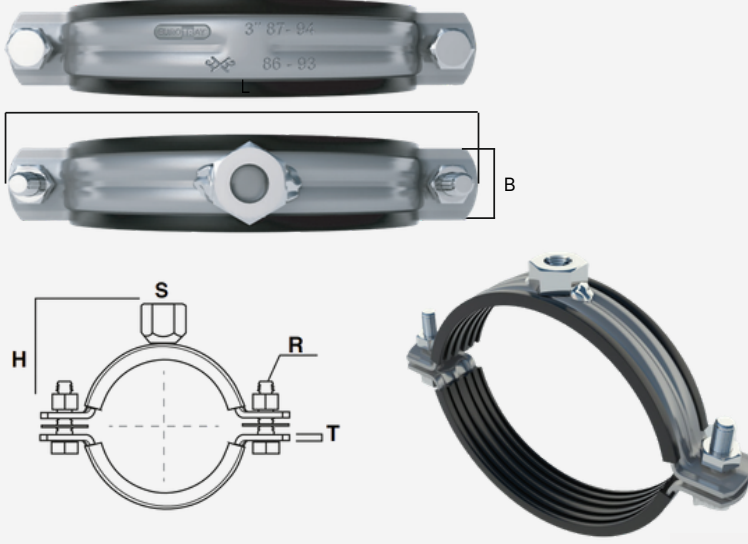
AĞIR YÜK BORU KELEPÇESİ (KAFALI)

HEAVY DUTY PIPE CLAMP (HEADED)

Ürün Kodu (Product Code)	Boyutlar / Ölçüler (Dimensions)		Kalınlık X Genişlik (Thickness X Width)	Yan Vidalar (Side Screws)	Somun (Nut)	Kutu Başına Adet (Quantity Per Boxes)	Kutu Ağırlığı (Weight Per Box)
	(mm)	(inch)	TXB (mm)	R (mm)	S (mm)	Pcs/box	(kg)
EK 0032 AKK	32 - 36	1 "	2,00 X 25	M8 X 30	10,5x14	60	10,99
EK 0039 AKK	41 - 45	1 1/4 "	2,00 X 25	M8 X 30	10,5x14	50	9,76
EK 0048 AKK	49 - 53	1 1/2 "	2,00 X 25	M8 X 30	10,5x14	40	8,59
EK 0059 AKK	59 - 65	2 "	2,00 X 25	M8 X 30	10,5x14	40	9,57
EK 0074 AKK	75 - 83	2 1/2 "	2,00 X 25	M8 X 30	10,5x14	40	10,36
EK 0087 AKK	87 - 95	3 "	2,00 X 25	M8 X 30	10,5x14	30	8,67
EK 0108 AKK	108 - 118	4 "	2,50 X 30	M8 X 30	12x14	20	10,58
EK 0135 AKK	134 - 147	5 "	3,00 X 30	M10 X 45	12x14	20	12,25
EK 0162 AKK	157 - 169	6 "	3,00 X 30	M10 X 45	12x14	15	9,95
EK 0206 AKK	211 - 226	8 "	4,00 X 30	M10 X 45	12x14	10	10,63
EEK 0260 AKK	265 - 273	10 "	4,00 X 30	M10 X 45	12x14	7	9,40

KELEPÇELER

PIPE CLAMPS



Ölçü (Dimensions)	Kopma Yüğü (Breaking Load)	Tavsiye Edilen Yüğü (Recommended Load)
	(KN)	(KN)
1" - 3"	10	2,75
4"	14	3,75
4 1/2" - 10"	20	6

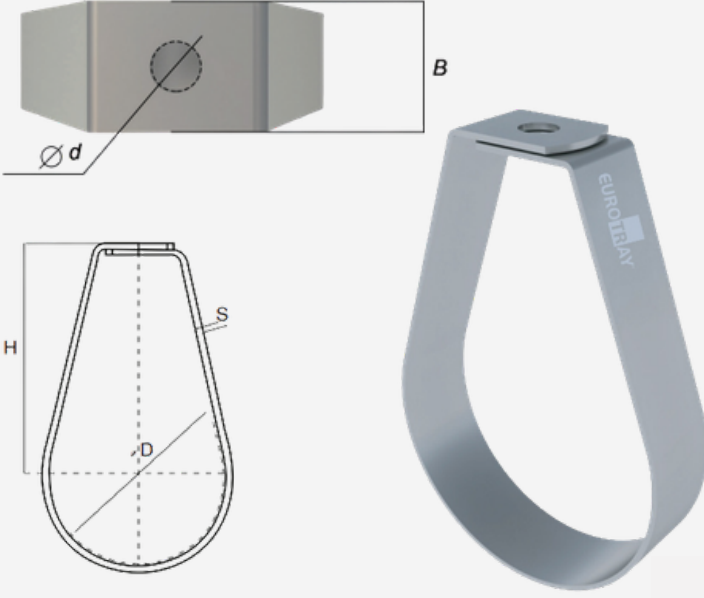
AĞIR YÜK BORU KELEPÇESİ (SOMUNLU)

HEAVY DUTY PIPE CLAMP (NUT)

Ürün Kodu (Product Code)	Boyutlar / Ölçüler (Dimensions)		Kalınlık X Genişlik (Thickness X Width)	Yan Vidalar (Side Screws)	Somun (Nut)	Kutu Başına Adet (Quantity Per Boxes)	Kutu Ağırlığı (Weight Per Box)
	(mm)	(inch)	TXB (mm)	R (mm)	S (mm)	Pcs/box	(kg)
EK 0032 ASK	32 - 36	1"	2,00 X 25	M8 X 30	M12	70	12,16
EK 0039 ASK	41 - 45	1 1/4"	2,00 X 25	M8 X 30	M12	60	10,28
EK 0048 ASK	49 - 53	1 1/2"	2,00 X 25	M8 X 30	M12	50	9,28
EK 0059 ASK	59 - 65	2"	2,00 X 25	M8 X 30	M12	40	8,12
EK 0074 ASK	75 - 83	2 1/2"	2,00 X 25	M8 X 30	M12	40	8,85
EK 0087 ASK	87 - 95	3"	2,00 X 25	M8 X 30	M12	40	10,08
EK 0108 ASK	108 - 118	4"	2,50 X 30	M8 X 30	M12	20	14,29
EK 0135 ASK	134 - 147	5"	3,00 X 30	M10 X 45	M16	20	11,38
EK 162 ASK	157 - 169	6"	3,00 X 30	M10 X 45	M16	15	9,21
EK 0206 AKS	211 - 226	8"	4,00 X 30	M10 X 45	M16	10	10,15
EK 0260 ASK	265 - 273	10"	4,00 X 30	M10 X 45	M16	7	8,88

KELEPÇELER

PIPE CLAMPS



Ölçü (Dimensions)	Kopma Yüğü (Breaking Load)	Tavsiye Edilen Yüğü (Recommended Load)
	(KN)	(KN)
1" - 2"	14	1,5
2 1/2" - 4"	21	3,9
5" - 6"	25	7,5
8" - 10"	40	13

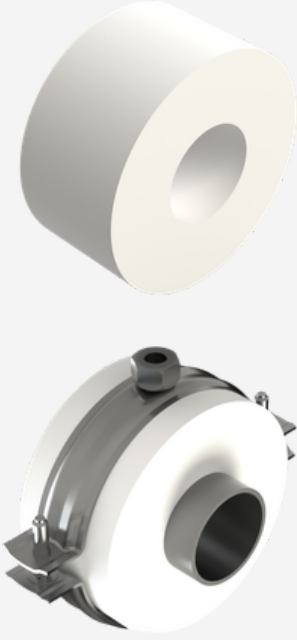
SPRINKLER BORU KELEPÇESİ

SPRINKLER PIPE CLAMP

Ürün Kodu (Product Code)	Boyutlar / Ölçüler (Dimensions)		Kalınlık X Genişlik (Thickness X Width)	Delik Çapı (Hole)	Kutu Başına Adet (Quantity Per Boxes)	Kutu Ağırlığı (Weight Per Box)
	(mm)	(inch)	TXB (mm)	R (mm)	Pcs/box	(kg)
EK 0020 SP	20	3/4"	1,00 X 25	10,5	150	5,80
EK 0025 SP	25	1	1,00 X 25	10,5	150	5,85
EK 0032 SP	32	1 1/4"	1,00 X 25	10,5	150	5,97
EK 0040 SP	40	1 1/2"	1,20 X 25	10,5	100	6,05
EK 0050 SP	50	2	1,20 X 25	10,5	80	5,46
EK 0065 SP	65	2 1/2"	1,20 X 25	10,5	75	6,92
EK 0080 SP	80	3"	1,50 X 25	10,5	50	5,57
EK 0100 SP	100	4"	1,50 X 25	10,5	50	5,67
EK 0125 SP	125	5"	2,00 X 25	10,5	30	5,83
EK 0150 SP	150	6"	2,50 X 25	13	25	7,29
EK 0200 SP	200	8"	2,50 X 25	13	20	8,06
EK 0250 SP	250	10"	2,50 X 25	13	20	8,06

İZOLASYON TAKOZLARI

INSULATION SUPPORT



POLİÜRETAN İZOLASYON TAKOZU

POLYURETHANE INSULATION SUPPORT

Yoğunluk / Min. Density	80 kg/m ³	100 kg/m ³	145 kg/m ³
Sıcaklık Dayanımı / Temperature Range	-45°C / +150°C		
Isı İletkenlik / Thermal Conductivity	0.038 W/mK	0.042 W/mK	0.048 W/mK
Sıkma Dayanımı / Compressive Strength	600 kPa	1000 kPa	1500 kPa
Yangın Sınıfı / Fire Properties	DIN 4102 Class B2		
Su Buharı Difüzyon Dayanım Katsayısı Water Vapour Diffusion Resistance Coefficient	$\mu > 7.000^{**} / \mu > 18.750^{**}$		

*Standart üretim. Talebe göre farklı yoğunluklarda üretilebilir.

*Standart production. If demanded, it can be produced at different densities

**Kauçuk koruyucu bant için

**For rubber protective tape

***Al-folyo koruyucu bant için

*** For al-foil protective tape

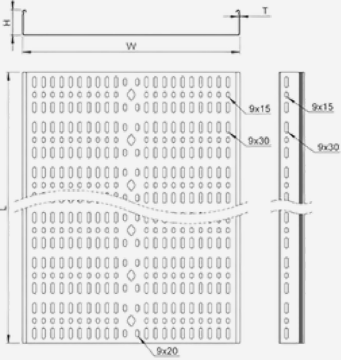
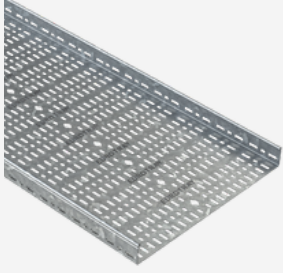
ÖLÇÜLER

DIMENSIONS

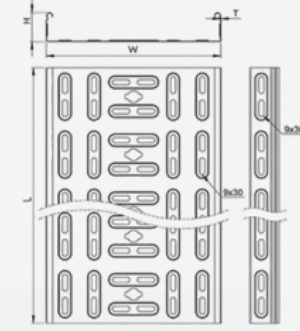
Boru Ölçüsü (Pipe Size)		t: 13mm		t: 20mm		t: 30mm		t: 40mm		t: 50mm	
Inch/mm	D(mm)	Kod/Code	L (mm)	Kod/Code	L (mm)	Kod/Code	L (mm)	Kod/Code	L (mm)	Kod/Code	L (mm)
3/8	15	01005013	50	01005020	50	01005030	50	01005040	50	-	-
1/2	22	01505013	50	01505020	50	01505030	50	01505040	50	-	-
3/4	27	02005013	50	02005020	50	02005030	50	02005040	50	-	-
1	34	02505013	50	02505020	50	02505030	50	02505040	50	-	-
1 1/4	43	03205013	50	03205020	50	03205030	50	03205040	50	-	-
1 1/2	49	04005013	50	04005020	50	04005030	50	04005040	50	-	-
2	61	05005013	50	05005020	50	05005030	50	05005040	50	-	-
2 1/2	77	06505013	50	06502020	50	06505030	50	06505040	50	-	-
3	90	-	-	08005020	50	08005030	50	08005040	50	-	-
4	115	-	-	10010020	100	10010030	100	10010040	100	10010050	100
5	145	-	-	-	-	12510030	100	12510040	100	12510050	100
6	170	-	-	-	-	15010030	100	15010040	100	15010050	100
8	222	-	-	-	-	20010030	100	20010040	100	20010050	100
10	275	-	-	-	-	-	-	-	-	25010050	100
12	326	-	-	-	-	-	-	-	-	30010050	100
14	370	-	-	-	-	-	-	-	-	35010050	100
16	410	-	-	-	-	-	-	-	-	40010050	100
18	450	-	-	-	-	-	-	-	-	45010050	100

KABLO YÖNETİM DESTEK SİSTEMLERİ

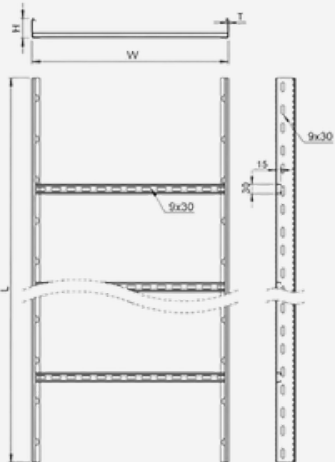
CABLE MANAGEMENT SUPPORT SYSTEMS



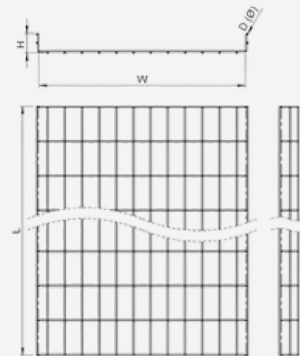
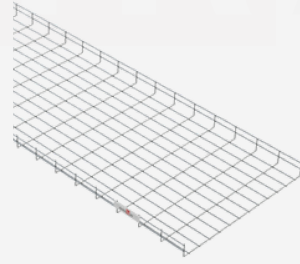
Seri (Series)	EH
Tanım (Description)	Ağır Hizmet Heavy Duty
Kalınlık (Thickness)	mm 0,8 - 2
Yükseklik (Height)	mm 40 - 100
Genişlik (Width)	mm 50 - 600
Kaplama (Coating / Finish)	<div style="display: flex; flex-wrap: wrap; gap: 5px;"> <div style="background-color: red; color: white; padding: 2px 5px;">P</div> <div style="background-color: blue; color: white; padding: 2px 5px;">SP</div> <div style="background-color: orange; color: white; padding: 2px 5px;">HD</div> <div style="background-color: white; color: black; padding: 2px 5px;">E</div> <div style="background-color: yellow; color: black; padding: 2px 5px;">SS</div> <div style="background-color: blue; color: white; padding: 2px 5px;">HD SP</div> <div style="background-color: purple; color: white; padding: 2px 5px;">AL</div> <div style="background-color: green; color: white; padding: 2px 5px;">ZM</div> </div>



Seri (Series)	EU
Tanım (Description)	Güçlendirilmiş Strengthened
Kalınlık (Thickness)	mm 0,6 - 1,2
Yükseklik (Height)	mm 40 - 100
Genişlik (Width)	mm 100 - 600
Kaplama (Coating / Finish)	<div style="display: flex; flex-wrap: wrap; gap: 5px;"> <div style="background-color: red; color: white; padding: 2px 5px;">P</div> <div style="background-color: blue; color: white; padding: 2px 5px;">SP</div> <div style="background-color: orange; color: white; padding: 2px 5px;">HD</div> <div style="background-color: white; color: black; padding: 2px 5px;">E</div> <div style="background-color: yellow; color: black; padding: 2px 5px;">SS</div> <div style="background-color: blue; color: white; padding: 2px 5px;">HD SP</div> <div style="background-color: white; color: black; padding: 2px 5px;">AL</div> <div style="background-color: white; color: black; padding: 2px 5px;">ZM</div> </div>



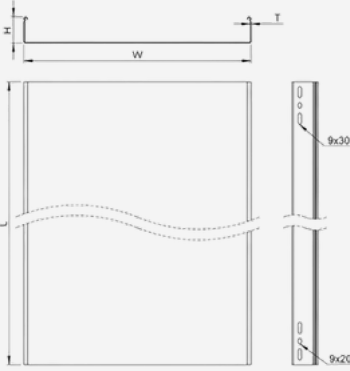
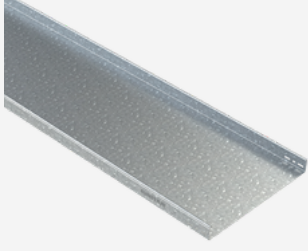
Seri (Series)	EL
Tanım (Description)	Merdiven Ladder
Kalınlık (Thickness)	mm 1,5 - 2
Yükseklik (Height)	mm 40 - 150
Genişlik (Width)	mm 100 - 900
Kaplama (Coating / Finish)	<div style="display: flex; flex-wrap: wrap; gap: 5px;"> <div style="background-color: red; color: white; padding: 2px 5px;">P</div> <div style="background-color: blue; color: white; padding: 2px 5px;">SP</div> <div style="background-color: orange; color: white; padding: 2px 5px;">HD</div> <div style="background-color: white; color: black; padding: 2px 5px;">E</div> <div style="background-color: yellow; color: black; padding: 2px 5px;">SS</div> <div style="background-color: blue; color: white; padding: 2px 5px;">HD SP</div> <div style="background-color: purple; color: white; padding: 2px 5px;">AL</div> <div style="background-color: white; color: black; padding: 2px 5px;">ZM</div> </div>



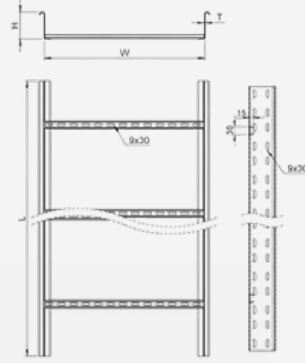
Seri (Series)	ETT
Tanım (Description)	Tel Wire Mesh
Kalınlık (Thickness)	mm 4 - 5
Yükseklik (Height)	mm 35 - 110
Genişlik (Width)	mm 50 - 600
Kaplama (Coating / Finish)	<div style="display: flex; flex-wrap: wrap; gap: 5px;"> <div style="background-color: white; color: black; padding: 2px 5px;">P</div> <div style="background-color: blue; color: white; padding: 2px 5px;">SP</div> <div style="background-color: orange; color: white; padding: 2px 5px;">HD</div> <div style="background-color: green; color: white; padding: 2px 5px;">E</div> <div style="background-color: yellow; color: black; padding: 2px 5px;">SS</div> <div style="background-color: blue; color: white; padding: 2px 5px;">HD SP</div> <div style="background-color: white; color: black; padding: 2px 5px;">AL</div> <div style="background-color: white; color: black; padding: 2px 5px;">ZM</div> </div>

KABLO YÖNETİM DESTEK SİSTEMLERİ

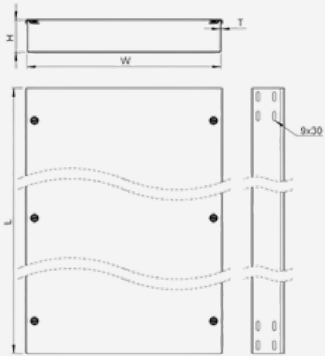
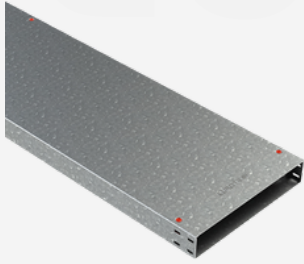
CABLE MANAGEMENT SUPPORT SYSTEMS



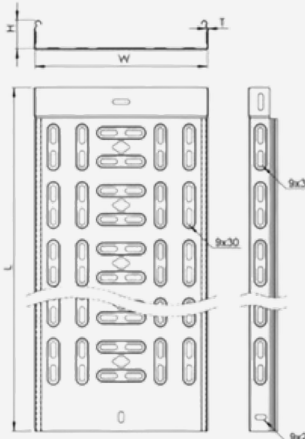
Seri (Series)		EUH
Tanım (Description)		Deliksiz Ağır Hizmet Unperforated Heavy Duty
Kalınlık (Thickness)	mm	0,8 - 2
Yükseklik (Height)	mm	40 - 100
Genişlik (Width)	mm	50 - 600
Kaplama (Coating / Finish)		<div style="display: flex; flex-wrap: wrap; gap: 5px;"> <div style="background-color: red; color: white; padding: 2px 5px;">P</div> <div style="background-color: blue; color: white; padding: 2px 5px;">SP</div> <div style="background-color: orange; color: white; padding: 2px 5px;">HD</div> <div style="background-color: white; color: black; padding: 2px 5px;">E</div> <div style="background-color: yellow; color: black; padding: 2px 5px;">SS</div> <div style="background-color: darkblue; color: white; padding: 2px 5px;">HD SP</div> <div style="background-color: lightgray; color: black; padding: 2px 5px;">AL</div> <div style="background-color: gray; color: white; padding: 2px 5px;">ZM</div> </div>



Seri (Series)		ELH
Tanım (Description)		Ağır Hizmet Merdiven Heavy Duty Ladder
Kalınlık (Thickness)	mm	1,5 - 2
Yükseklik (Height)	mm	75 - 150
Genişlik (Width)	mm	100 - 900
Kaplama (Coating / Finish)		<div style="display: flex; flex-wrap: wrap; gap: 5px;"> <div style="background-color: white; color: black; padding: 2px 5px;">P</div> <div style="background-color: white; color: black; padding: 2px 5px;">SP</div> <div style="background-color: orange; color: white; padding: 2px 5px;">HD</div> <div style="background-color: white; color: black; padding: 2px 5px;">E</div> <div style="background-color: yellow; color: black; padding: 2px 5px;">SS</div> <div style="background-color: white; color: black; padding: 2px 5px;">HD SP</div> <div style="background-color: lightgray; color: black; padding: 2px 5px;">AL</div> <div style="background-color: gray; color: white; padding: 2px 5px;">ZM</div> </div>



Seri (Series)		ER
Tanım (Description)		Trunking
Kalınlık (Thickness)	mm	1,2 - 1,5
Yükseklik (Height)	mm	50 - 150
Genişlik (Width)	mm	50 - 300
Kaplama (Coating / Finish)		<div style="display: flex; flex-wrap: wrap; gap: 5px;"> <div style="background-color: red; color: white; padding: 2px 5px;">P</div> <div style="background-color: blue; color: white; padding: 2px 5px;">SP</div> <div style="background-color: white; color: black; padding: 2px 5px;">HD</div> <div style="background-color: white; color: black; padding: 2px 5px;">E</div> <div style="background-color: yellow; color: black; padding: 2px 5px;">SS</div> <div style="background-color: white; color: black; padding: 2px 5px;">HD SP</div> <div style="background-color: lightgray; color: black; padding: 2px 5px;">AL</div> <div style="background-color: gray; color: white; padding: 2px 5px;">ZM</div> </div>

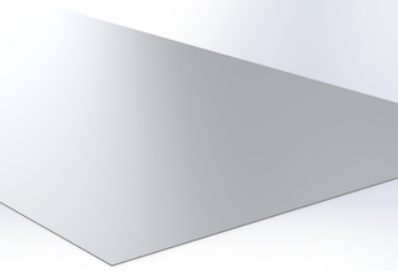



Seri (Series)		EX
Tanım (Description)		Geçmeli Interlocking
Kalınlık (Thickness)	mm	0,6 - 1,2
Yükseklik (Height)	mm	40 - 60
Genişlik (Width)	mm	50 - 300
Kaplama (Coating / Finish)		<div style="display: flex; flex-wrap: wrap; gap: 5px;"> <div style="background-color: red; color: white; padding: 2px 5px;">P</div> <div style="background-color: blue; color: white; padding: 2px 5px;">SP</div> <div style="background-color: orange; color: white; padding: 2px 5px;">HD</div> <div style="background-color: green; color: white; padding: 2px 5px;">E</div> <div style="background-color: yellow; color: black; padding: 2px 5px;">SS</div> <div style="background-color: white; color: black; padding: 2px 5px;">HD SP</div> <div style="background-color: purple; color: white; padding: 2px 5px;">AL</div> <div style="background-color: gray; color: white; padding: 2px 5px;">ZM</div> </div>

YASSI ÇELİK ÜRÜN GRUBU

FLAT STEEL PRODUCT GROUP

Görsel	Ürün	Malzeme	Grade	Kalınlık	Genişlik
	RULO	Soğuk Haddelenmiş (CR)	DC01/DC03/DC04/ (EN 10130)	0,10 - 3.00 mm	10 - 2000 mm
		Sıcak Haddelenmiş (HR)	S235/350/420/500 (EN 10025)		
		Asitli (HRPO)	DD11/DD13/DD14 (EN 10111)		
		Galvanizli (Z60 - Z600)	DX51 ve fazlası		
		Zink Magnezyum (ZM100-ZM500)	HX260 ve fazlası		
		Aluzink (ZA60 - ZA275)	HC200 ve fazlası		
		Alüminyum Sac	EN AW - 1050A/3003/5754		
		Paslanmaz Sac	AISI 304/316L/430		

Görsel	Ürün	Malzeme	Grade	Kalınlık	Ölçü	Boy
	PLAKA	Soğuk Haddelenmiş (CR)	DC01/DC03/DC04/ (EN 10130)	0,2 - 4.00 mm	500 - 2000 mm	50 - 6000 mm
		Sıcak Haddelenmiş (HR)	S235/350/420/500 (EN 10025)			
		Asitli (HRPO)	DD11/DD13/DD14 (EN 10111)			
		Galvanizli (Z60 - Z600)	DX51 ve fazlası			
		Zink Magnezyum (ZM100-ZM500)	HX260 ve fazlası			
		Aluzink (ZA60 - ZA275)	HC200 ve fazlası			
		Alüminyum Sac	EN AW - 1050A/3003/5754			
		Paslanmaz Sac	AISI 304/316L/430			

Görsel	Ürün	Malzeme	Grade	Kalınlık	Genişlik
	GÖZYAŞI, BAKLAVA DESENLİ SAC	Sıcak Haddelenmiş (HR)	S235/350/420/500 (EN 10025)	1,2 - 16.00 mm	850 - 1.550 mm

YASSI ÇELİK ÜRÜN GRUBU

FLAT STEEL PRODUCT GROUP

Görsel	Ürün	Malzeme	Grade	Kalınlık	Genişlik
	DELİKLİ SAC	Alüminyum Rulo		0,30 - 1,00 mm	50 - 1250 mm
		Alüminyum Levha		0,50 - 10,00 mm	100 - 1500 mm
		Sac Rulo		0,30 - 1,00 mm	50 - 1250 mm
		Sac Levha		0,50 - 6,00 mm	100 - 1500 mm



EUROTRAY®

EURO **TR**AY®

We **Support** the Planet



Head Office

Şekerpinar Mah. Ece Sk. No:3
Çayırova, Kocaeli/TÜRKİYE


Dilovası Factory


Çerkeşli OSB Mah. İMES
Bulvarı No:22, 401 Ada 4
Parsel, Dilovası, Kocaeli /
TÜRKİYE

Germany

Königsallee 27, 40212,
Düsseldorf, Germany
Amtsgerichts Düsseldorf HRB
103142

 www.eurotray.com

 info@eurotray.com

 +90 262 658 01 00

Mükemmel Teknik Destek

Üstün teknik mükemmeliyet ve uzmanlık, mutlak kalite ve değeri bir araya getirir. Profesyonel ekibimizle, her projede en yüksek standartlara ulaşmayı taahhüt ediyoruz.

Proje Yönetiminde Destek

Her aşamada etkili iletişim ve koordinasyonla, projenin başarıyla tamamlanması için gerekli tüm desteği sağlıyoruz. Müşterilerimizin ihtiyaçlarını anlamaya ve beklentilerini aşmaya odaklanıyor; projenin her detayını titizlikle yönetiyoruz.

Bütüncül Çözümde Destek

Yenilikçi mühendislik yaklaşımımızla başlayıp, yüksek kaliteli üretim süreçlerimizle devam ediyoruz. Ürünlerimizin paketlenmesinden lojistik aşamasına kadar her adımda özenle çalışıyoruz.

Excellent Technical Support

Absolute quality and value come together with superior technical excellence and expertise. With our professional team, we are committed to achieving the highest standards in every project.

Support in Project Management

With effective communication and coordination at every stage, we provide all the support required for the successful completion of the project. We endeavor to understand the needs of our customers and exceed their expectations, meticulously managing every detail of the project


Support in Holistic Solution

Starting with our innovative engineering approach, we continue with our high quality production processes. From the packaging of our products to the logistics phase, we work diligently at every step.



 www.eurotray.com

 info@eurotray.com

 Şekerpınar Mah. Ece Sk. No:3
Çayırova, Kocaeli/TÜRKİYE

